

# TPL 121500

## 12В 150Ач

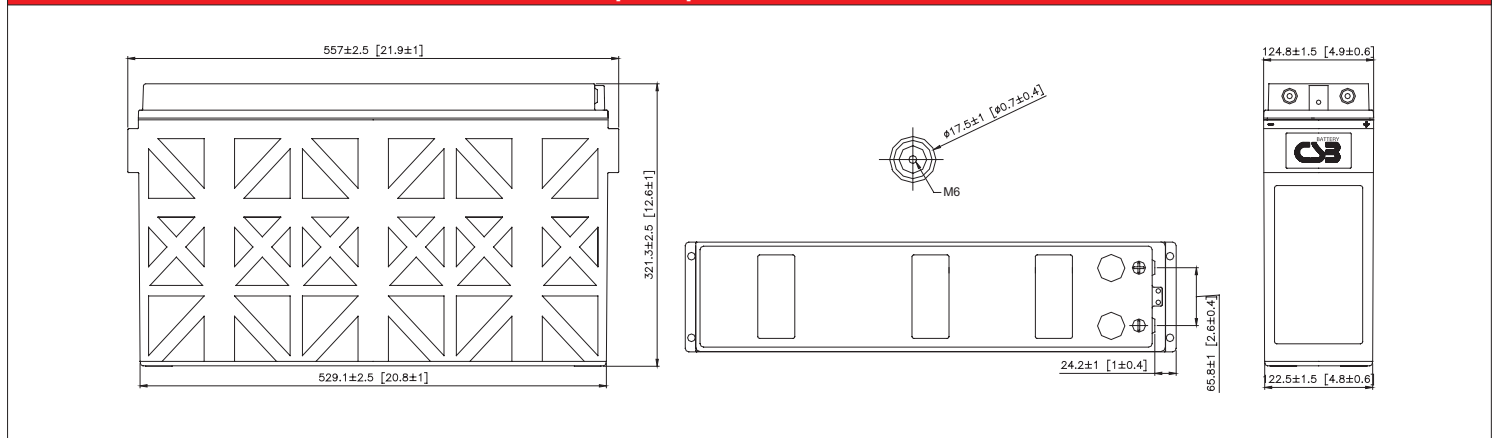
TPL 121500 - батарея с фронтальным расположением клемм и сроком службы 12 лет в буферном режиме. В основном используется в качестве резервного питания в системах телекоммуникации и связи. Как и все батареи CSB, она перезаряжаемая, высокоэффективная и не требующая обслуживания.



### Спецификация

Номинальное напряжение	12В
Емкость	150Ач при 8-часовом разряде до $U_{кон.}$ - 1.75 В/Эл при 25 °С
Размеры	длина: 557 мм; ширина: 124.8 мм; высота: 321.3 мм
Вес	около 56 кг
Максимальный ток разряда	800А (5 сек)
Внутреннее сопротивление	около 4.1 мОм
Диапазон рабочих температур	разряд: от -20°С до +50°С; заряд: от -20°С до +40°С; хранение: от -20°С до +40°С
Номинальная рабочая температура	25°С
Напряжение постоянного подзаряда	2.275±0.025 В/Эл.; темп. коэффициент: ±3.3 мВ/°С
Максимальный ток заряда	45 А (при заряде постоянным током), в режиме постоянного подзаряда $I_{max}$ не ограничен
Момент затяжки крепежного болта полюса	12.4 Нм
Выводы	под болт М6
Материал корпуса	полипропилен, огнеупорный корпус, согласно UL94-V0

### Размеры и расположение клемм



### Разряд постоянным током : А ( 25 °С)

$U_k/T_{разряда}$	15мин	30мин	1ч	2ч	3ч	4ч	5ч	6ч	7ч	8ч	10ч	20ч
1.67В/Эл	278	177	104	60.2	44.3	35.7	29.6	25.3	22.0	19.5	15.9	8.34
1.70В/Эл	263	170	100	59.5	43.9	35.3	29.3	24.9	21.8	19.1	15.8	8.25
1.75В/Эл	238	158	95.5	57.9	42.7	34.2	28.1	24.0	21.0	18.8	15.4	8.06
1.80В/Эл	211	146	90.2	55.6	41.3	32.6	27.2	23.4	20.3	18.1	15.0	7.88
1.83В/Эл	195	138	85.0	53.3	39.8	31.7	26.4	22.8	19.8	17.5	14.4	7.69
1.85В/Эл	184	133	82.9	52.1	38.9	31.0	25.8	22.2	19.4	17.3	14.3	7.50
1.90В/Эл	158	118	77.2	48.1	35.4	28.1	23.4	20.0	17.6	15.8	13.0	6.94

### Разряд постоянной мощностью : Вт/блок ( 25 °С)

$U_k/T_{разряда}$	15мин	30мин	1ч	2ч	3ч	4ч	5ч	6ч	7ч	8ч	10ч	20ч
1.67В/Эл	2954	1909	1135	669	497	402	334	286	249	221	180	94.7
1.70В/Эл	2821	1855	1122	667	496	400	333	284	248	218	179	94.4
1.75В/Эл	2575	1747	1084	666	489	394	324	277	243	217	178	93.4
1.80В/Эл	2322	1627	1033	646	480	380	318	274	238	212	175	92.5
1.83В/Эл	2164	1545	1002	628	467	372	311	268	233	207	170	90.9
1.85В/Эл	2057	1495	977	618	459	367	305	263	230	204	169	89.2
1.90В/Эл	1812	1370	909	572	423	337	281	240	212	189	157	83.5